


# DHF

## ドアインパクトビーム焼入れ機



 第一高周波工業株式会社

当社の自動車ドアの耐衝撃補強用「ドアインパクトビーム焼入れ機」をご紹介します。

## 《 特徴 》

- ▶ 独自の送り機構により、曲りの少ない（低歪）熱処理が可能
- ▶ 高速回転処理のため、硬度ムラが発生しない
- ▶ 横移動機構のため、連続処理が容易で自動化し易い
- ▶ 鋼管サイズ変更時の段取り替えが簡単・メンテナンスが容易
- ▶ 焼入れ条件をリアルタイムでデータ出力
- ▶ 管端や中央部の部分焼き（焼き逃がし）にも対応

## 《 仕様 》

### (1) 適用鋼管サイズ (JIS G 3445 機械構造用炭素鋼鋼管)

外径  $\phi$  19.1～ $\phi$  38.1mm（標準仕様は $\phi$  25.4～ $\phi$  35 mm）

長さ 400～1400mm（標準仕様は 400～1200 mm）

肉厚 1.2～3.2mm（標準仕様は 1.4～2.8mm）

### (2) 処理速度

焼入速度: 最大 60mm/sec

搬送方式: スキュー送り方式（鋼管送り方向は右→左または左→右のいずれか）

### (3) 装置構成

- ・ 焼入れ機本体（搬入・搬出キッカー付）
- ・ 電源トランス
- ・ 高周波電源装置
- ・ 制御盤・操作盤（自立式、グラフィックパネルによる条件設定・表示）
- ・ 高周波ケーブル、整合トランス、加熱コイル
- ・ その他（焼入れ水回収タンク、焼入れ水返水用ポンプ、測温資材）
- ・ 焼入れ水循環装置（オプション対応）
- ・ 搬入搬出装置（オプション対応）

### (4) 表示データ

- ・ 鋼管送り速度
- ・ 加熱温度
- ・ 加熱電力
- ・ 焼入れ水温度
- ・ 焼入れ水流量

## 《 ユーティリティー 》

### (1) 電源

焼入用電源: 3相 50/60Hz 400/440V±10% 180kVA

制御用電源: 3相 50/60Hz 200/220V±10% 20kVA

### (2) 冷却水

機器冷却用: 0.3-0.5MPa 100ℓ/min 5~35°C (純水)

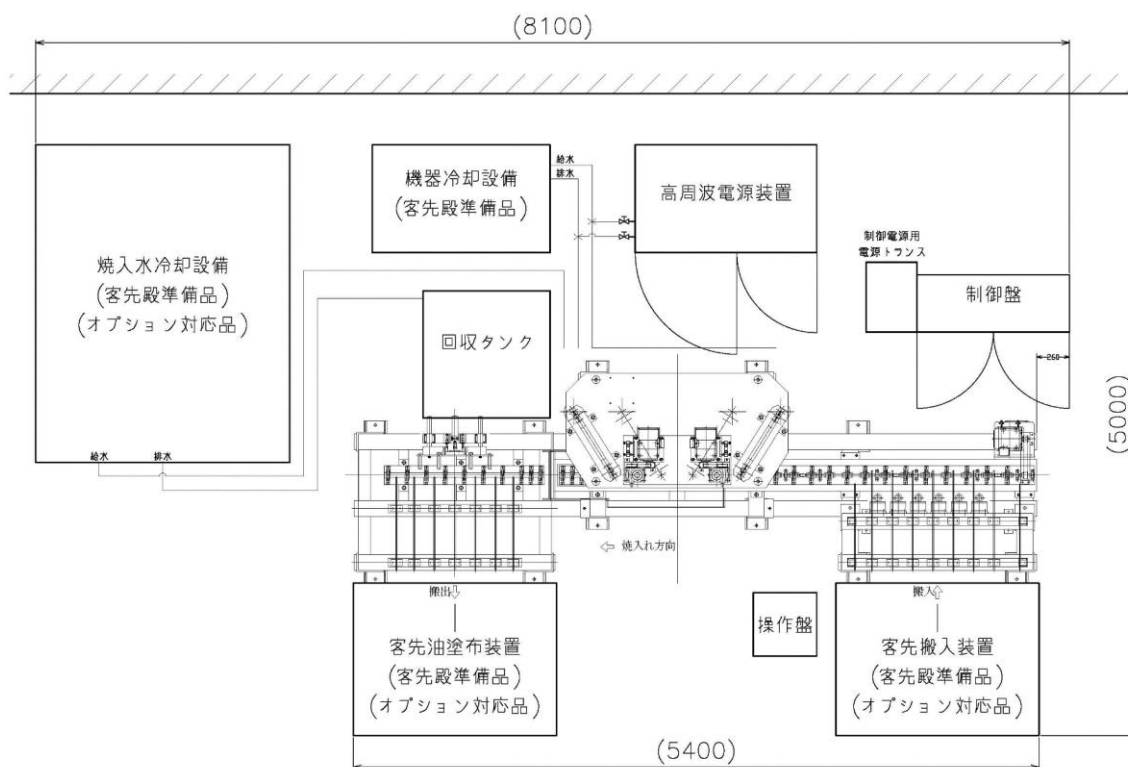
焼入れ水: 0.2-0.4MPa 150ℓ/min 5~35°C

### (3) 圧縮空気

駆動用圧縮空気: 0.5MPa 10ℓ/min

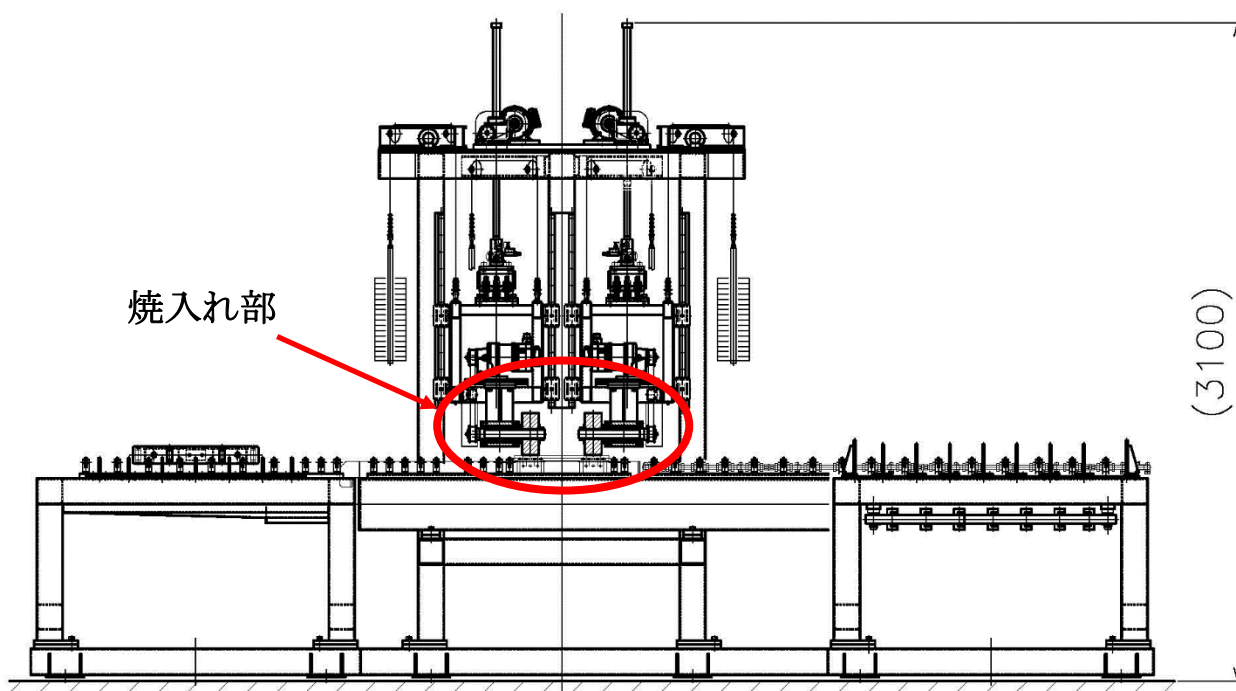
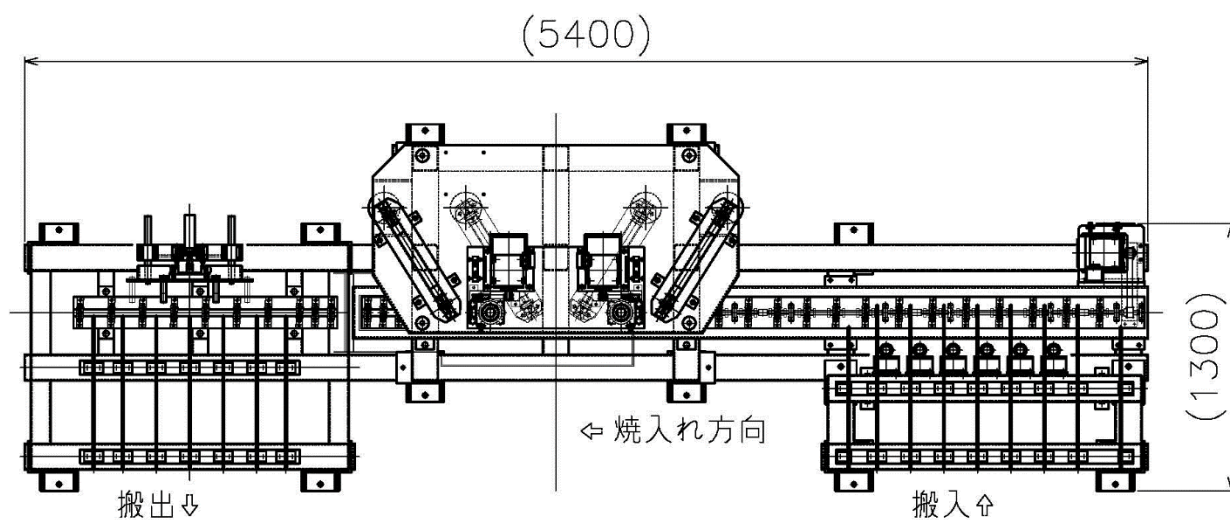
ブロー用圧縮空気: 0.2~0.3MPa 1m<sup>3</sup>/min

## 《 システム 》



機器レイアウトの一例

◀ 焼入れ機本体 ▶



《 納入実績 》

納入年	向け先（納入国）	鋼管外径	鋼管長さ	鋼管送り方向
1998	日 本	φ 27.2～35mm	450～1200mm	右→左
2001	日 本	φ 27.2～35mm	450～1200mm	右→左
2006	日 本	φ 25.4～35mm	450～1200mm	右→左
2006	日 本	φ 25.4～38.1mm	450～1200mm	右→左
2008	中 国	φ 25.4～35mm	400～1200mm	右→左
2008	日 本	φ 25.4～35mm	400～1400mm	左→右
2009	日 本	φ 19.1～31.8mm	400～1400mm	右→左
2009	中 国	φ 25.4～35mm	450～1200mm	左→右
2012	中 国	φ 25.4～35mm	400～1200mm	左→右
2012	インドネシア	φ 25.4～35mm	400～1200mm	左→右
2014	メキシコ	φ 25.4～35mm	450～1200mm	右→左
2014	インドネシア	φ 25.4～35mm	400～1200mm	右→左
2016	中 国	φ 25.4～35mm	400～1200mm	右→左
2016	インドネシア	φ 25.4～35mm	400～1200mm	右→左
2016	インド	φ 22.2～31.8mm	400～1200mm	右→左
2017	中 国	φ 25.4～35mm	400～1200mm	左→右
2017	日 本	φ 25.4～35mm	400～1200mm	左→右

※仕様・寸法等は、変更することがあります。

**DHF** 第一高周波工業株式会社

新事業推進部

営業部（東京） 〒103-0002 東京都中央区日本橋馬喰町 1-6-2 TEL.03-6842-5602(代), FAX.03-5649-3726

（九州） 〒822-0003 福岡県直方市上頓野 4711-49 TEL.0949-58-5800(代), FAX.0949-26-5536

URL <http://www.dhf.co.jp>

E-mail [kikijigyo@dhf.co.jp](mailto:kikijigyo@dhf.co.jp)